

12180 Laptop-Tischstativ

- Stabil, schnell und praktisch
- Neigbar in 5 Stufen
- Klein zusammenlegbar
- Mit Auflage für "Zweitgerät"

SICHERHEITSHINWEISE

- Auf geeigneten und ebenen Untergrund achten
- Laptops an den vorderen Anschlägen platzieren
- Beide Auflagen müssen stets den gleichen Neigungswinkel aufweisen (siehe: C.3)
- Auf feste Schraubverbindungen achten

AUFSTELLANLEITUNG

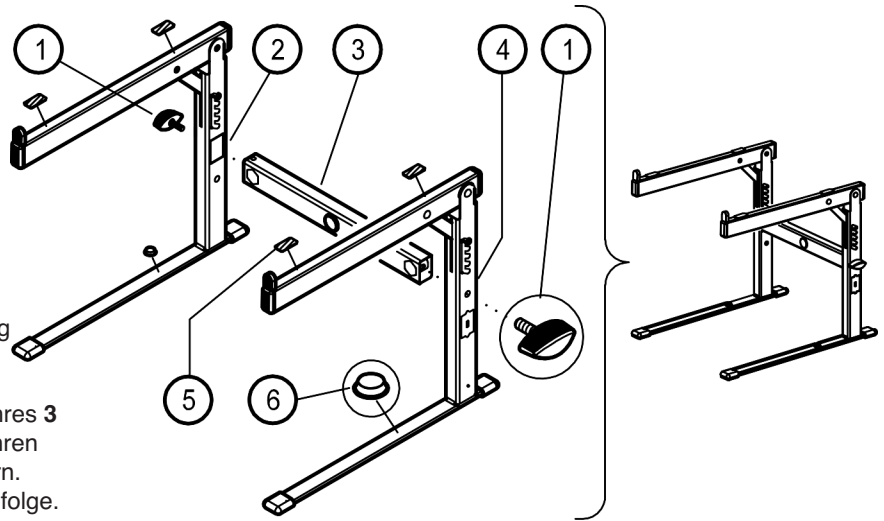
AUFBAU

A. Grundgestell montieren

- Zunächst Verbindungsrohr 3 in die Aussparung eines Seitenteils 4 stecken und mittels Klemmschraube 1 befestigen.
- Danach das andere Ende des Verbindungsrohres 3 in die Öffnung des zweiten Seitenteils 2 einführen und ebenfalls mittels Klemmschraube 1 sichern.
- Die Demontage erfolgt in umgekehrter Reihenfolge.

B. Gummiauflagen platzieren

- Für die neigbaren Auflagerohre sind vier Gummistreifen (5) vorgesehen, welche an den entsprechenden Stellen aufklebt werden
- Die Standfüße können mit zwei runden Gummipads (6) komplettiert werden, für die schonende Aufnahme eines zweiten Gerätes



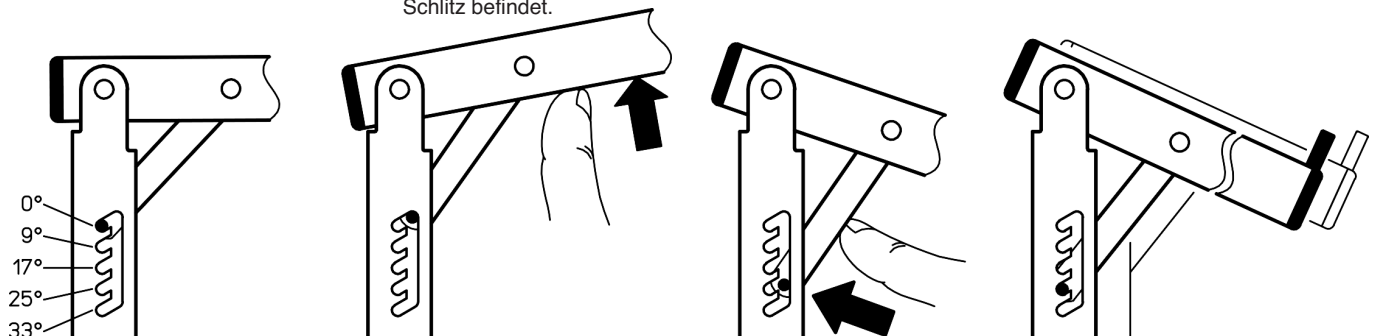
EINSTELLEN DER NEIGUNG

C. Winkel: eben, 9°, 17°, 25° und 33°

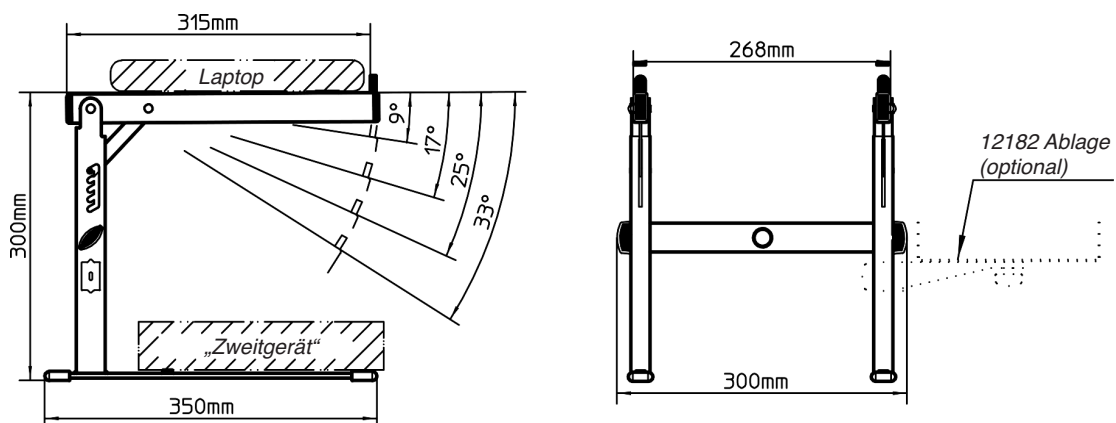
C.1 Arm etwas anheben bis der Bolzen sich im senkrechten Schlitz befindet.

C.2 Bolzen in gewünschten schrägen Schlitz einführen.

C.3 Zweiten Arm in gleicher Neigung positionieren.



ABMESSUNGEN



TECHNISCHE DATEN

Material	Rohre, Fußstreben: Stahl, schwarz gepulvert Kappen, Griffe, Füße: PA, PE, TPE Gewinde, Bolzen, Streben: Stahl, verzinkt, vernickelt	Abmessungen, Gewicht	max. B x T x H: 300 x 350 x 300 mm, 2,1 kg
		Karton	B x T x H: 440 x 370 x 35 mm; 2,4 kg
Traglast	Laptops, Notebooks	Zubehör (nicht im Lieferumfang)	Ablage 12182-000-55

12180 Laptop Stand

- Stable, fast and practical
- Provides 5 positions
- Collapsible into a small format
- With support arms for a "second device"

SAFETY NOTES

- Be sure that the surface is suitable and level
- Place the laptop so that it is snug up against the front stops
- Both support arms must be in the same position i.e. placed at the same angle (refer to C.3)
- Ensure the screws are properly tightened.

SET UP INSTRUCTIONS

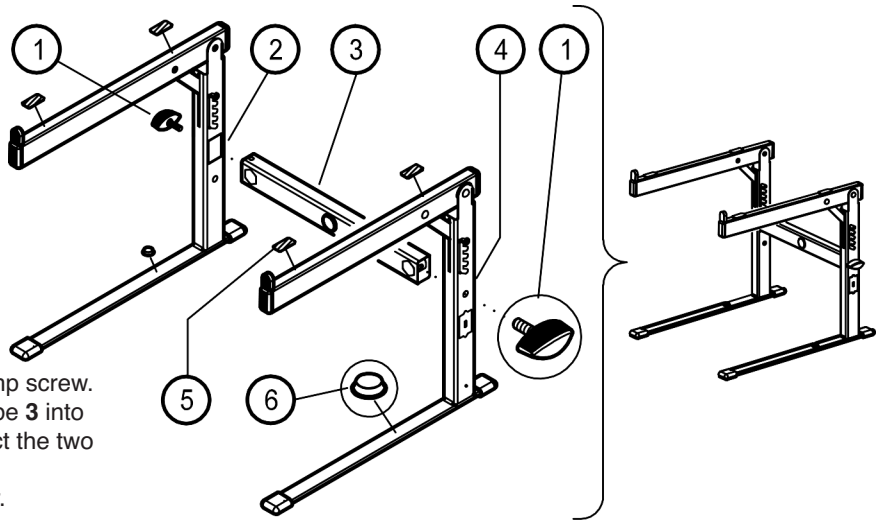
SETUP

A. Assembly the base frame

- First place the connection tube 3 into the the side piece 4 and connect the two with the clamp screw.
- Then place the other end of the connection tube 3 into the slot of the second side piece 2 and connect the two with the clamp screw 1.
- Disassembly is performed in the reverse order.

B. Placement of the rubber caps

- There are four rubber strips 5 which are to be adhered to the adjustable support arms as shown in the instructions
- Rubber pads 6 can be placed on the stand feet to ensure that the second device is protected



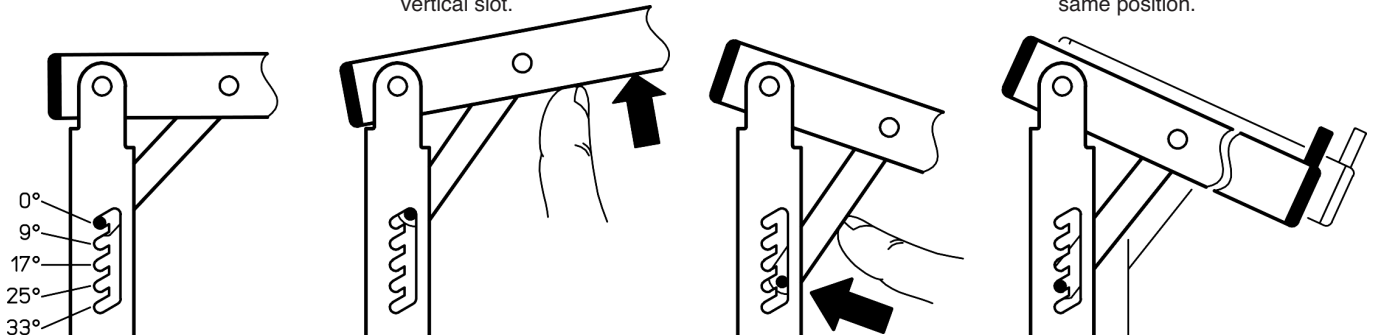
Adjusting the Angle

C. Angle - even, 9°, 17°, 25° and 33°

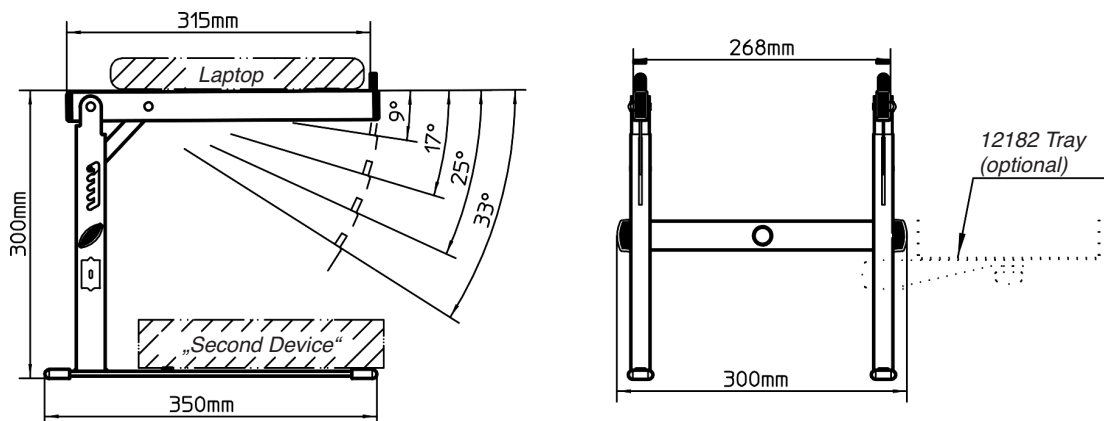
C.1 Lift up the support arm until the bolt clicks into the vertical slot.

C.2 Place the bolt into the desired vertical slot.

C.3 Place the second support arm in the same position.



DIMENSIONS



TECHNICAL DATA

Material	Tube, foot struts: steel, black powder coating	Dimensions, weight	max. W x D x H: 300 x 350 x 300 mm, 2.1 kg
	Caps, grips, feet: PA, PE, TPE	Box	W x D x H: 440 x 370 x 35 mm; 2.4 kg
Load	Threads, bolts, struts: steel, galvanized, nickel plated	Accessories (not include)	Tray 12182-000-55
	Laptops, Notebooks		